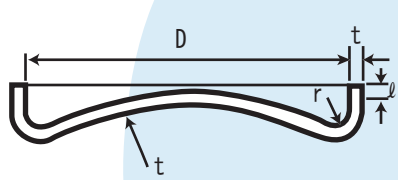
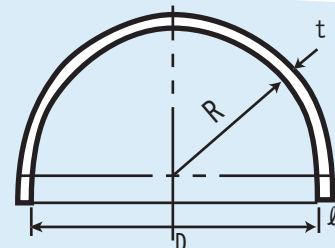
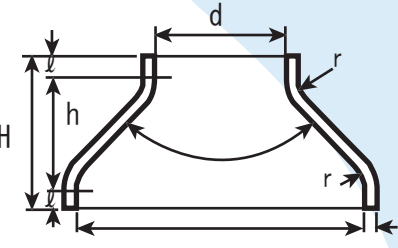
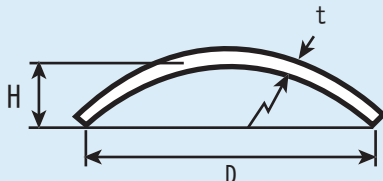
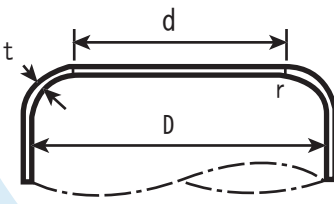
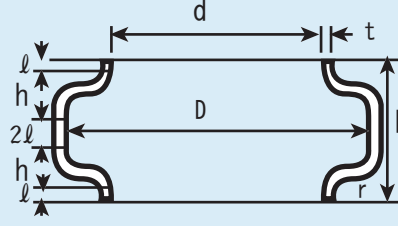


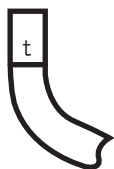
鏡板の形による名称

<p>揚底鏡板 (Flanged & Reverse Dished Heads)</p> 	<p>WD $R \geq D$ $r \leq 250$</p>	<p>半球形鏡板 (Hemispherical H.P.)</p> 	<p>HH $R = 0.5D$</p>
<p>円すい体形鏡板 (Conical Heads/Shell s)</p> 	<p>CD $D \geq 400$ $H \geq 2000$</p>	<p>欠球 (Dished Only Heads)</p> 	<p>DR $R/D \geq 0.8$ $t \leq 30$ $D \leq 6500$</p>
<p>平鏡板 (Flanged Only Heads)</p> 	<p>JA $P \leq 3000 \phi$ $d \geq 350$ $20 \leq r \leq 250$ $3 \leq t \leq 22$</p>	<p>エキスパンジョン (Expansion Joint)</p> 	<p>EX $D \leq 3200 \phi$ $D_1 \geq 400$ $20 \leq r \leq 250$ $3 \leq t \leq 22$</p>

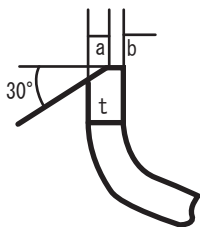
開先

開先の許容差は、開先角度 $+2.5^\circ$ 、ルートフェース $+1\text{mm}$ とする。
 尚、標準開先形状は次の通りです。

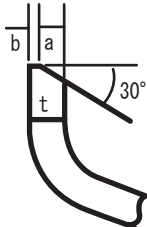
| 開先



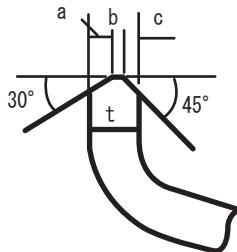
V外開先



V内開先



X開先



さら押の | 開先



V外、V内の場合 $9t$ まではルートフェース (b) は 1mm とする。
 $9t$ を超えるものは、ルートフェース (b) は 2mm とする。
 X開先の場合、寸法は指示下さい。

